

ARRÊT DE NEIGE IDÉAL

1- Espacement

- Les endroits dont les exigences demandent une protection contre la neige et la glace tombantes des toits, les "Arrêts de Neige Idéal" peuvent être installés le long des corniches.
- Installez les "Arrêts de Neige Idéal" à environ 12" de la corniche et environ 12" entre 2 rangées décalées.

2- Installation

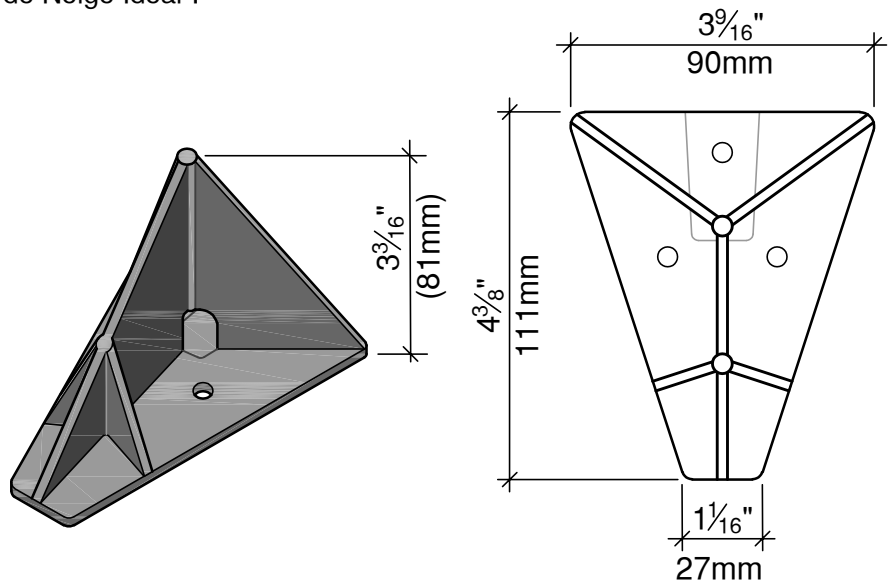
- Appliquez un joint de calfeutrage sous la base des "Arrêts de Neige Idéal".
- Positionnez les "Arrêts de Neige Idéal" sur la surface de l'acier en exerçant de la pression. Assurez qu'il y ait une surface solide sous les "Arrêts de Neige Idéal".
- Utilisez des vis avec rondelles de néoprène dans les trous du "Snow Diamond". Serrez les vis jusqu'à 50% de compression sur les rondelles.
- Utilisez trois vis par "Arrêts de Neige Idéal".

3- Matériaux

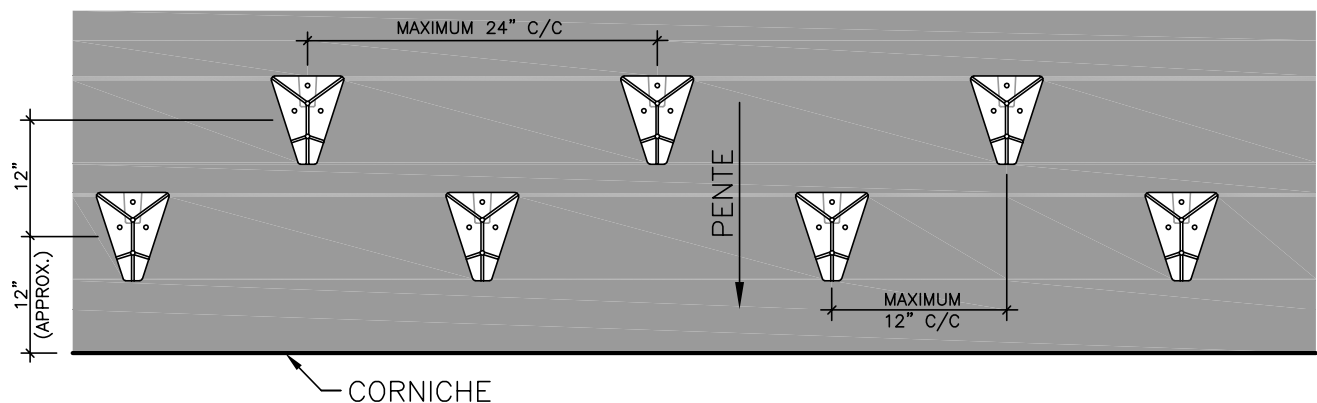
Aluminum	85.67%
Silicium	10.4%
Cuivre	1.683%
Zinc	0.965%
Fer	0.874%
Magnésium	0.296%
Manganèse	0.201%

COULEURS DISPONIBLES:

- Noir ID 8262
- Brun Foncé ID 8229
- Fusain ID 8306
- Noir Minuit ID 193
- Rouge Tuile ID 8259
- Vert Forêt ID 8307
- Bleu Ardoise ID 8260
- Gris Métallique ID 7500



Disposition suggérée:



NOTE: Pour les chevrons plus longs, plus de deux rangées (Arrêt de neige Idéal) peuvent être nécessaires.