



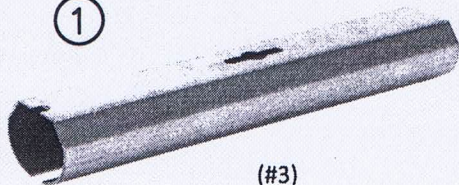
idéal roofing
Company Limited, Manufacturers

idéal revêtement
Compagnie Limitée, Manufacturiers

1415, rue Michael St., Ottawa, ON K1B 3R2

Accessoires pour portes coulissantes à rail arrondi

①



(#3)

Rail encoché

②



(#3-BC)

Ferrure latérale

③



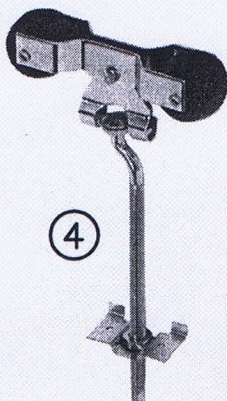
(#3-EB)

Bout pour rail



(#3-AC)

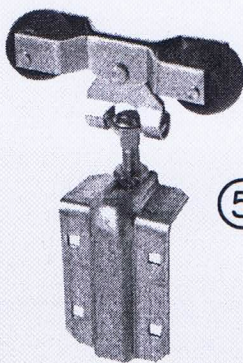
Ferrure de dessus



④

(#303-T)

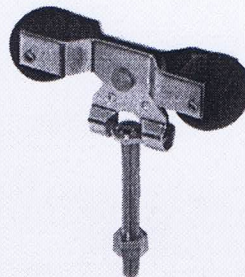
Pendant avec boulon



⑤

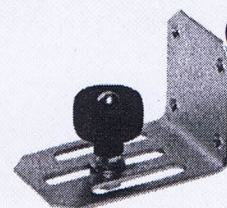
(#203-L)

Pendant pour porte de bois



(#103-T)

Pendant pour porte de métal

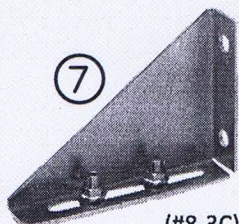


⑥

(#800)

Roulette guide

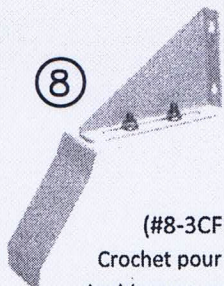
⑦



(#8-3C)

Crochet pour rail double

⑧



(#8-3CFB)

Crochet pour rail double avec couvert

⑨



(#3-FB)

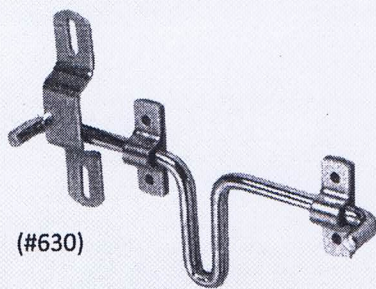
Crochet pour couvert de rail

⑩



(#SC-3)

Joint pour rail



(#630)

Locket pour stalle



(#537)

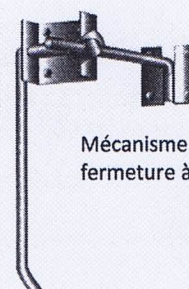
Pare-choc pour porte

⑫



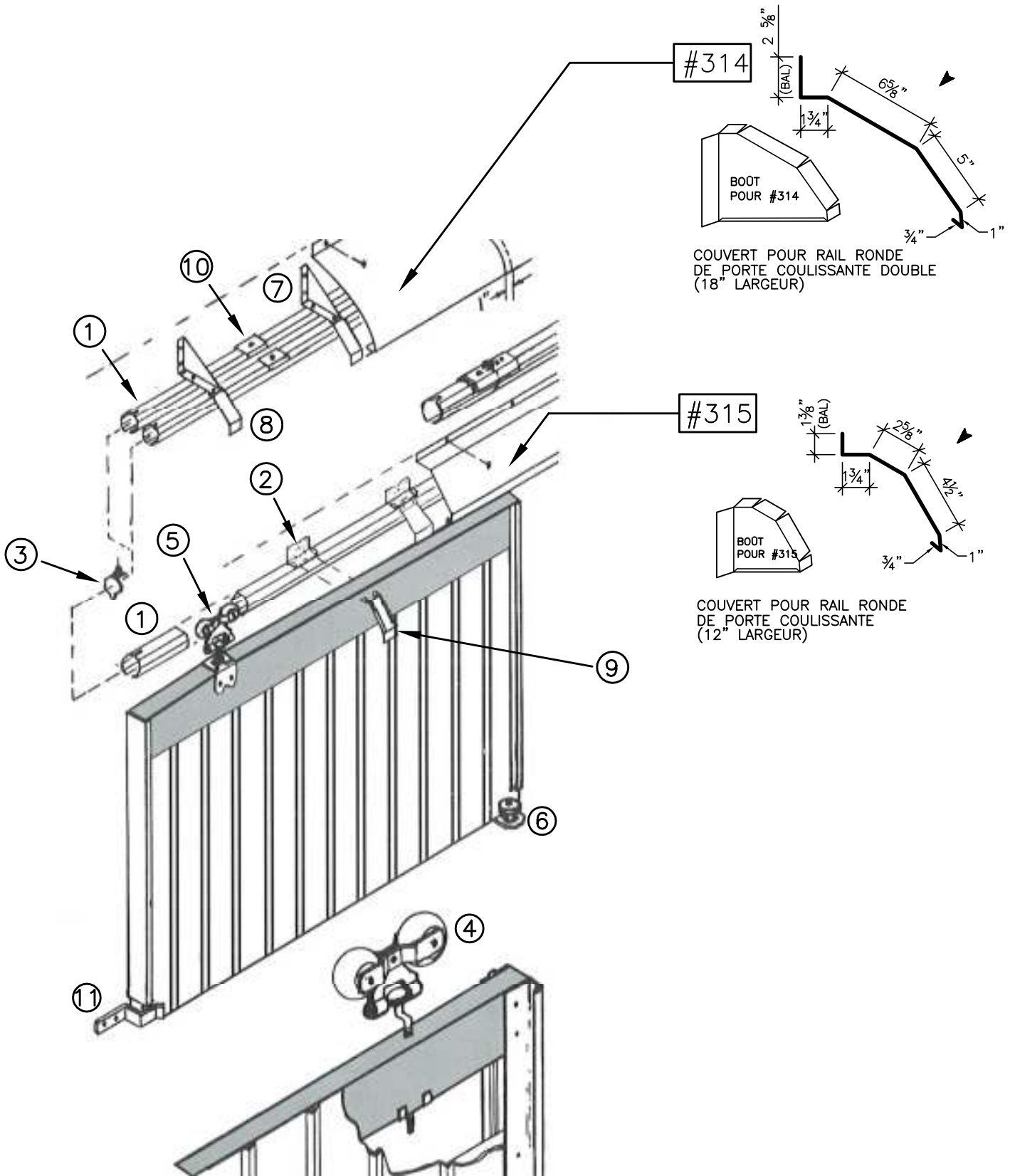
(#50-3)

Poignée de porte

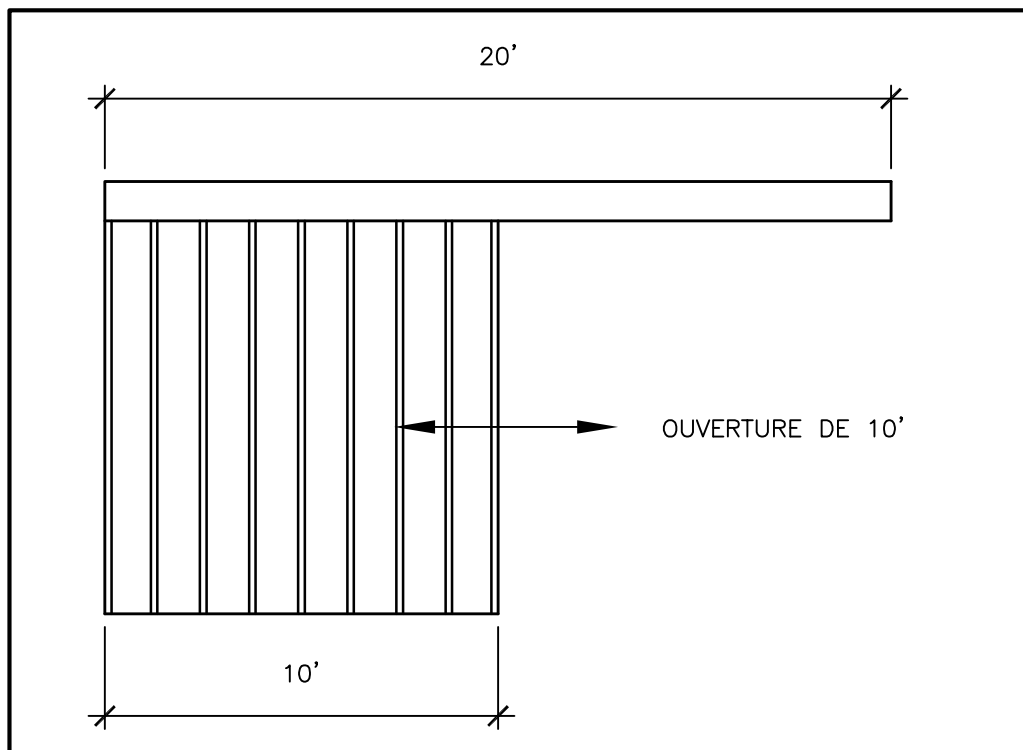


Mécanisme de fermeture à levier

Accessoires pour portes coulissantes à rail arrondi



Exemple:



- ① – 20' de Rail encoché (1 mc de 20').
(Aussi disponible dans des longueurs de 8', 10', 12', 16' & 20'.)
- ② – 11 mcx de Ferrure latérale (1 mc à tout les 2 pieds).
- ③ – 2 mcx de Bout pour rail (1 mc à chaque extrémités du rail).
- ⑤ – 2 paires de Pendant pour porte de bois (1 mc à tout les 3 pieds, selon le poids de la porte).
- ⑥ – 1 mc de Roulette guide.
- ⑨ – 11 mcx, Crochet pour couvert de rail (même quantité que les morceaux de Ferrure latérale).
– 20 pieds de Crochet pour couvert de rail (pour porte à rail simple).
(Consultez la moulure #315 pour porte à rail simple ou le #314 pour porte à rail double.)
– 2 mcx, de couvert de rail pour porte coulissante #315 (1 mc gauche et mc droit).
- ⑩ – Le joint pour rail n'est pas requis pour cet exemple, car 20' de rail encoché est utilisé.
- ⑪ – 1 mc de Pare-choc pour porte.
- ⑫ – 1 mc de Poignée de porte.